

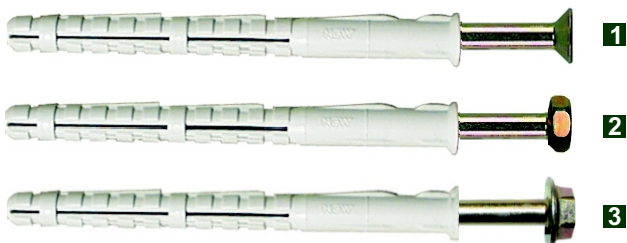
Рамный дюбель с двойной распорной зоной - RDD

NYLON
GARANTIE



подана заявка на техническое освидетельствование при многоточечном креплении фасадных систем

Рамный крепеж



- 1** Рамный дюбель, шуруп со шлицом Torx KEW RDD TX
- 2** Рамный дюбель, шуруп с шестигранной головкой KEW RDD SK
- 3** рамный дюбель с шурупом с шестигранной головкой и запрессованной шайбой KEW RDD SKS

Шурупы из оцинкованной хроматированной стали



Назначение

Используется для крепления:

ворот, дверных коробок, оконных блоков, навесных шкафов, деревянной окантовки, облицовочных материалов, фасадных и кровельных конструкций из дерева и металла

к следующим материалам:

всем маркам бетона и стеновым строительным материалам, пористому и легкому бетону, пустотелым силикатным и керамическим кирпичам

Свойства

- крепежная система состоит из дюбеля с удлиненной распорной зоной и специального шурупа;
- удлиненная распорная зона обеспечивает оптимальное крепление в «мягких» и пустотелых строительных материалах;

- специальный шуруп может иметь различные типы головок:
 - потайную со шлицом Torx
 - шестигранную
 - шестигранную в комбинации со шлицом Torx T40 и запрессованной шайбой для крепления металлических конструкций;
- дюбель поставляется с предустановленным шурупом, что уменьшает время монтажа;
- подана заявка на техническое свидетельство органов строительного надзора для случая многоточечного крепления фасадных систем.

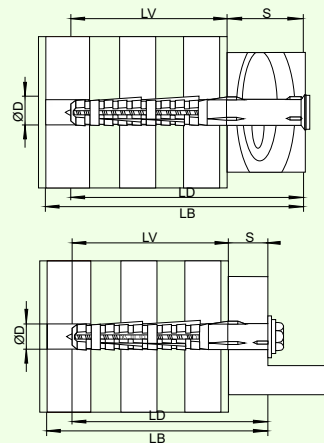
Рекомендации

Рамный дюбель применяется только в случаях сквозного монтажа, т.е. закрепляемая конструкция (деталь) не должна находиться в промежутке между головкой дюбеля и головкой шурупа.

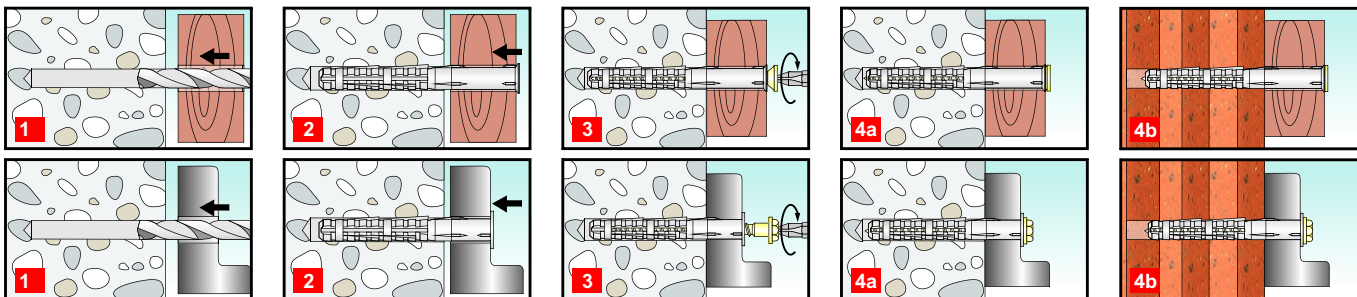
Наибольшая несущая способность может быть достигнута, если:

- отверстие под дюбель очищено от буровой муки;
- размеры отверстия для монтажа соответствуют рекомендациям производителя дюбелей.

При креплении в пустотелые строительные материалы рекомендуется применять безударное сверление.



Монтаж



Рамный дюбель с двойной распорной зоной - RDD

NYLON
GARANTIE



подана заявка на техническое освидетельствование при многоточечном креплении фасадных систем

Технические данные



KEW RDDTX - с гальванически оцинкованным шурупом со шлицем Torx

Обозначение	Артикул	ØD	LD	LB	LV	S	Тип насадки	Упак. шт.
		Ø дюбеля Ø сверла	длина дюбеля	сверления	мин. глуб. анкере-ния	мин. глуб. анкере-ния		
RDD 8x100/ 20 TX	36289	8	100	110	80	20	T30	50
RDD 8x120/ 40 TX	36290	8	120	130	80	40	T30	50
RDD 8x140/ 60 TX	36291	8	140	150	80	60	T30	50
RDD 10x 80/ 10 TX	36292	10	80	90	70	10	T40	50
RDD 10x100/ 20 TX	36293	10	100	110	80	20	T40	50
RDD 10x120/ 40 TX	36294	10	120	130	80	40	T40	50
RDD 10x140/ 60 TX	36295	10	140	150	80	60	T40	50
RDD 10x160/ 80 TX	36296	10	160	170	80	80	T40	50
RDD 10x180/100 TX	36297	10	180	190	80	100	T40	50
RDD 10x200/120 TX	36298	10	200	210	80	120	T40	50
RDD 10x230/150 TX	36299	10	230	240	80	150	T40	50
RDD 10x260/180 TX	36300	10	260	270	80	180	T40	50



KEW RDD SK - с гальванически оцинкованным шурупом с шестигранной головкой

Обозначение	Артикул	ØD	LD	LB	LV	S	Тип насадки	Упак. шт.
		Ø дюбеля Ø сверла	длина дюбеля	сверления	мин. глуб. анкере-ния	мин. глуб. анкере-ния		
RDD 8x100/ 20 SK	36276	8	100	110	80	20	SW10	50
RDD 8x120/ 40 SK	36277	8	120	130	80	40	SW10	50
RDD 8x140/ 60 SK	36278	8	140	150	80	60	SW10	50
RDD 10x 80/ 10 SK	36279	10	80	90	70	10	SW13	50
RDD 10x100/ 20 SK	36280	10	100	110	80	20	SW13	50
RDD 10x120/ 40 SK	36281	10	120	130	80	40	SW13	50
RDD 10x140/ 60 SK	36282	10	140	150	80	60	SW13	50
RDD 10x160/ 80 SK	36283	10	160	170	80	80	SW13	50
RDD 10x180/100 SK	36284	10	180	190	80	100	SW13	50
RDD 10x200/120 SK	36285	10	200	210	80	120	SW13	50
RDD 10x230/150 SK	36286	10	230	240	80	150	SW13	50
RDD 10x260/180 SK	36287	10	260	270	80	180	SW13	50



KEW RDD SKS - дюбель с плоским бортиком, шуруп гальванически оцинкован, головка шестигранная с напрессованной шайбой - для крепления металлического профиля

Обозначение	Артикул	ØD	LD	LB	LV	S	Тип насадки	Упак. шт.
		Ø дюбеля Ø сверла	длина дюбеля	сверления	мин. глуб. анкере-ния	мин. глуб. анкере-ния		
RDD 10x 80/ 10 SKS	36302	10	80	90	70	10	SW13	50
RDD 10x100/ 20 SKS	36303	10	100	110	80	20	SW13	50
RDD 10x120/ 40 SKS	36304	10	120	130	80	40	SW13	50
RDD 10x140/ 60 SKS	36305	10	140	150	80	60	SW13	50
RDD 10x160/ 80 SKS	36306	10	160	170	80	80	SW13	50
RDD 10x180/100 SKS	36307	10	180	180	80	100	SW13	50
RDD 10x200/120 SKS	36308	10	200	200	80	120	SW13	50
RDD 10x230/150 SKS	36509	10	230	230	80	150	SW13	50

прочие комплектации по запросу



KEW RDDTX A4 с шурупом из нержавеющей стали A4

Обозначение	Артикул	ØD	LD	LB	LV	S	Тип насадки	Упак. шт.
		Ø дюбеля Ø сверла	длина дюбеля	сверления	мин. глуб. анкере-ния	мин. глуб. анкере-ния		
RDD 10x 80/ 10 TX A4	36526	10	80	90	70	10	T40	50
RDD 10x100/ 20 TX A4	36527	10	100	110	80	20	T40	50
RDD 10x120/ 40 TX A4	36528	10	120	130	80	40	T40	50
RDD 10x140/ 60 TX A4	36529	10	140	150	80	60	T40	50
RDD 10x160/ 80 TX A4	36530	10	160	170	80	80	T40	50
RDD 10x180/100 TX A4	36531	10	180	190	80	100	T40	50
RDD 10x200/120 TX A4	36532	10	200	210	80	120	T40	50
RDD 10x230/150 TX A4	36533	10	230	240	80	150	T40	50
RDD 10x260/180 TX A4	36534	10	260	270	80	180	T40	50



KEW RDD SK A4 - с шурупом из нержавеющей стали A4 с шестигранной головкой

Обозначение	Артикул	ØD	LD	LB	LV	S	Тип насадки	Упак. шт.
		Ø дюбеля Ø сверла	длина дюбеля	сверления	мин. глуб. анкере-ния	мин. глуб. анкере-ния		
RDD 10x 80/ 10 SK A4	36514	10	80	90	70	10	SW13	50
RDD 10x100/ 20 SK A4	36515	10	100	110	80	20	SW13	50
RDD 10x120/ 40 SK A4	36516	10	120	130	80	40	SW13	50
RDD 10x140/ 60 SK A4	36517	10	140	150	80	60	SW13	50
RDD 10x160/ 80 SK A4	36518	10	160	170	80	80	SW13	50
RDD 10x180/100 SK A4	36519	10	180	190	80	100	SW13	50
RDD 10x200/120 SK A4	36520	10	200	210	80	120	SW13	50
RDD 10x230/150 SK A4	36521	10	230	240	80	150	SW13	50
RDD 10x260/180 SK A4	36522	10	260	270	80	180	SW13	50



KEW RDD SKS A4 - дюбель с плоским бортиком, шуруп - нержавеющая сталь A4, головка шестигранная с напрессованной шайбой - для крепления металлического профиля

Обозначение	Артикул	ØD	LD	LB	LV	S	Тип насадки	Упак. шт.
		Ø дюбеля Ø сверла	длина дюбеля	сверления	мин. глуб. анкере-ния	мин. глуб. анкере-ния		
RDD 10x 80/ 10 SKS A4	36535	10	80	90	70	10	SW13	50
RDD 10x100/ 20 SKS A4	36536	10	100	110	80	20	SW13	50
RDD 10x120/ 40 SKS A4	36537	10	120	130	80	40	SW13	50
RDD 10x140/ 60 SKS A4	36538	10	140	150	80	60	SW13	50
RDD 10x160/ 80 SKS A4	36539	10	160	170	80	80	SW13	50
RDD 10x180/100 SKS A4	36540	10	180	180	80	100	SW13	50
RDD 10x200/120 SKS A4	36541	10	200	200	80	120	SW13	50
RDD 10x230/150 SKS A4	36542	10	230	230	80	150	SW13	50



KEW ADK - декоративный колпачок для рамного дюбеля

Обозначение	Артикул белый	Артикул коричневый	Ø мм	Подходит для	Упаковка шт.	Коробка шт.
ADK RD 8 PZ	34819	34820	13,5	RD 8 PZ	100	1000
ADK RD 10	34817	34818	16,0	RD 10	100	1000